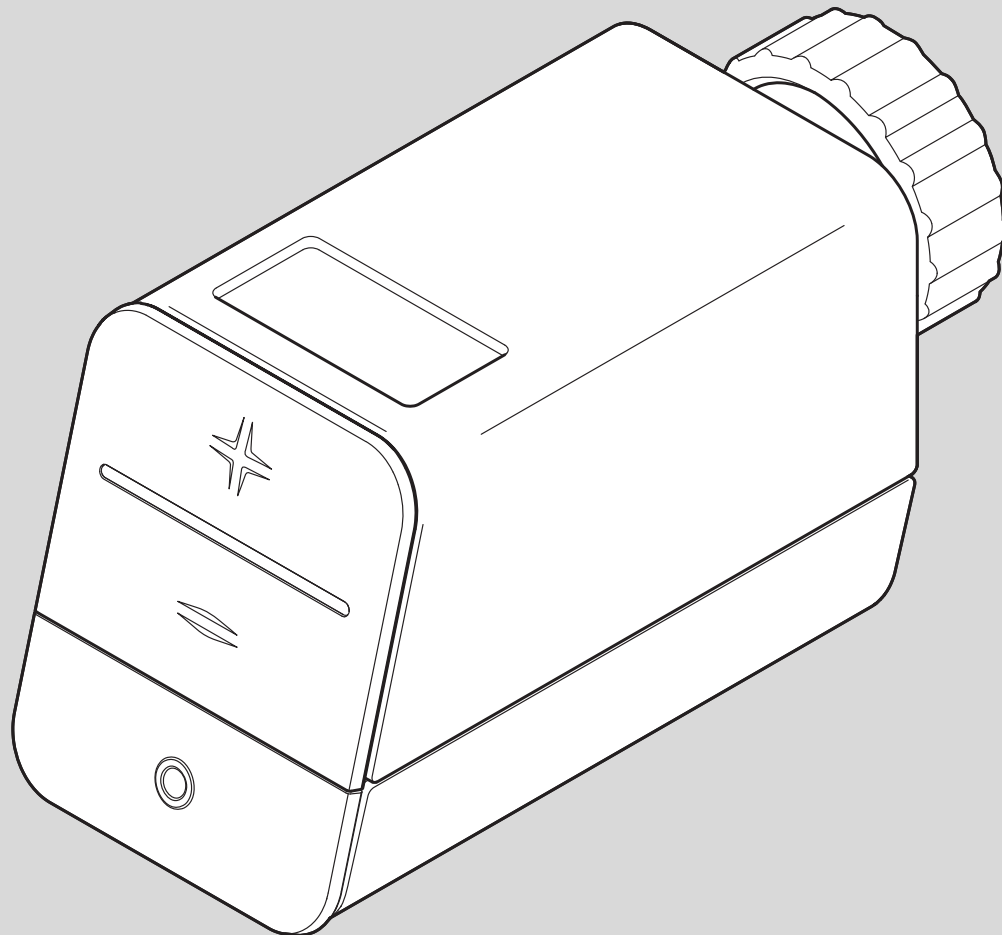


Έξυπνος θερμοστάτης θερμαντικών σωμάτων



RT10-RF / RT10-RFV



Πίνακας περιεχομένων

1	Επεξήγηση συμβόλων και υποδείξεις ασφαλείας	2
1.1	Επεξήγηση συμβόλων	2
1.2	Υποδείξεις ασφαλείας	2
2	Στοιχεία για το προϊόν	3
2.1	Δήλωση συμμόρφωσης της ΕΕ	3
2.2	Περιγραφή του προϊόντος	3
2.3	Χρήση	3
2.4	Επισκόπηση του προϊόντος	3
2.5	Τεχνικά χαρακτηριστικά	3
2.6	Παρεμβολές ασύρματης σύνδεσης	3
3	Εγκατάσταση	4
3.1	Σύνδεση σωληνώσεων νερού θέρμανσης	4
3.2	Εγκατάσταση λογισμικού	4
3.3	Τοποθέτηση έξυπνου θερμοστάτη θερμαντικών σωμάτων	4
3.4	Καλιμπράρισμα	6
4	Χειρισμός	6
4.1	Οθόνη	6
4.2	Reset	6
5	Προστασία του περιβάλλοντος και απόρριψη	7
6	List of used Open Source Components	7

1 Επεξήγηση συμβόλων και υποδείξεις ασφαλείας

1.1 Επεξήγηση συμβόλων

Προειδοποιητικές υποδείξεις

Στις προειδοποιητικές υποδείξεις, λέξεις κλειδιά υποδεικνύουν το είδος και τη σοβαρότητα των συνεπειών που επιφέρει η μη τήρηση των μέτρων για την αποφυγή του κινδύνου.

Οι παρακάτω λέξεις κλειδιά έχουν οριστεί και μπορεί να χρησιμοποιούνται στο παρόν έγγραφο:



ΚΙΝΔΥΝΟΣ:

ΚΙΝΔΥΝΟΣ σημαίνει, ότι θα προκληθούν σοβαροί έως θανατηφόροι τραυματισμοί.



ΠΡΟΕΙΔΟΠΟΙΗΣΗ:

ΠΡΟΕΙΔΟΠΟΙΗΣΗ σημαίνει ότι υπάρχει κίνδυνος πρόκλησης σοβαρών έως θανατηφόρων τραυματισμών.



ΠΡΟΣΟΧΗ:

ΠΡΟΣΟΧΗ σημαίνει ότι υπάρχει κίνδυνος πρόκλησης ελαφρών ή μέτριας σοβαρότητας τραυματισμών.

ΕΙΔΟΠΟΙΗΣΗ:

ΕΙΔΟΠΟΙΗΣΗ σημαίνει ότι υπάρχει κίνδυνος πρόκλησης υλικών ζημιών.

Σημαντικές πληροφορίες



Σημαντικές πληροφορίες που δεν αφορούν κινδύνους για άτομα ή αντικείμενα επισημαίνονται με το εμφανιζόμενο σύμβολο πληροφοριών.

Περαιτέρω σύμβολα

Σύμβολο	Ερμηνεία
▶	Ενέργεια
→	Παραπομπή σε ένα άλλο σημείο του εγγράφου
•	Παράθεση/καταχώριση στη λίστα
–	Παράθεση/καταχώριση στη λίστα (2ο επίπεδο)

Πίν. 1

1.2 Υποδείξεις ασφαλείας



ΚΙΝΔΥΝΟΣ:

Κίνδυνος έκρηξης λόγω φόρτισης μπαταριών.

Οι συνοδευτικές μπαταρίες δεν είναι φορτιζόμενες. Η φόρτιση αυτών των μπαταριών ενδέχεται να προκαλέσει έκρηξη.

- ▶ Ανακυκλώνετε τις χρησιμοποιημένες και άδεις μπαταρίες.



ΠΡΟΣΟΧΗ:

Κίνδυνος διάβρωσης λόγω διαρροής υγρών μπαταρίας

Αν το προϊόν παραμείνει για αρκετές εβδομάδες εκτός λειτουργίας, υπάρχει κίνδυνος διαρροής υγρών από τις μπαταρίες. Τα υγρά μπαταρίας μπορεί να προκαλέσουν διάβρωση.

- ▶ Σε περίπτωση παρατεταμένης απουσίας αφαιρέστε τις μπαταρίες.
- ▶ Για την αφαίρεση μπαταριών που χάνουν υγρά χρησιμοποιείτε προστατευτικό μέσο ανθεκτικό στη διάβρωση.

**ΠΡΟΣΟΧΗ:****Ζημιές λόγω ακατάλληλης σύνδεσης.**

Η σύνδεση του προϊόντος με τρόπο διαφορετικό από τον προβλεπόμενο μπορεί να οδηγήσει σε βλάβες της συσκευής.

- ▶ Η εγκατάσταση του προϊόντος πρέπει να ανατίθεται αποκλειστικά σε εξουσιοδοτημένο τεχνικό.

2 Στοιχεία για το προϊόν**2.1 Δήλωση συμμόρφωσης της ΕΕ**

CE Με την παρούσα η Bosch Thermotechnik GmbH δηλώνει ότι ο ασύρματος εξοπλισμός τύπου «Thermostat AA» συμμορφώνεται με την Οδηγία 2014/53/ΕΕ.

Το πλήρες κείμενο της δήλωσης συμμόρφωσης ΕΕ είναι διαθέσιμο στην παρακάτω ηλεκτρονική διεύθυνση: www.bosch-easycontrol.com.

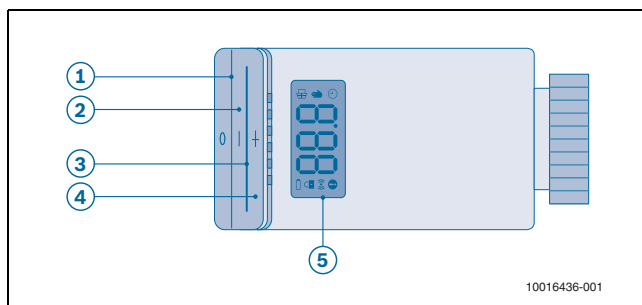
2.2 Περιγραφή του προϊόντος

Ο έξυπνος θερμοστάτης θερμαντικών σωμάτων σας δίνει τη δυνατότητα να ρυθμίσετε με ακρίβεια μισού βαθμού Κελσίου μέσω της σχετικής εφαρμογής τη θερμοκρασία που θέλετε να έχει ένα δωμάτιο. Χάρη στους ενσωματωμένους αισθητήρες του θερμοστάτη κάθε δωμάτιο μπορεί να ρυθμιστεί γρήγορα στη θερμοκρασία που επιθυμείτε. Για κάθε δωμάτιο μπορεί να ρυθμιστεί και ένα χρονικά ελεγχόμενο πρόγραμμα θερμοκρασίας. Σε θερμοκρασίες μικρότερες από 4 °C ενεργοποιείται ένα αυτόματο πρόγραμμα αντιπαγετικής προστασίας. Επιπλέον, ο έξυπνος θερμοστάτης θερμαντικών σωμάτων ανοίγει τακτικά τη βαλβίδα θερμαντικών σωμάτων για προστασία από το σχηματισμό αλάτων.

2.3 Χρήση

Το προϊόν προορίζεται αποκλειστικά για εγκατάσταση σε θερμαντικά σώματα (συμπεριλαμβάνονται τα κονβεκτέρ και τα συστήματα θέρμανσης μέσω σοβατεπί) σε εσωτερικούς χώρους. Για να εξασφαλιστεί η προβλεπόμενη λειτουργία, το προϊόν θα πρέπει να χρησιμοποιηθεί σε συνδυασμό με το Bosch EasyControl/Buderus Logamatic TC100.

- ▶ Ακολουθήστε τις οδηγίες ασφαλείας και τις υπόλοιπες οδηγίες που υπάρχουν σε αυτό το εγχειρίδιο και στην εφαρμογή Bosch EasyControl/Buderus MyMode App, για να διασφαλίσετε τη σωστή ρύθμιση του προϊόντος.
- ▶ Τα τεχνικά χαρακτηριστικά πρέπει να λαμβάνονται υπόψη.
- ▶ Η εγκατάσταση σε περιοχές που συγκεντρώνουν εύκολα σκόνη ή είναι ευαίσθητες στην ηλιακή ακτινοβολία πρέπει να αποφεύγεται.
- ▶ Μην κάνετε μεταποιήσεις στο προϊόν.

2.4 Επισκόπηση του προϊόντος

Σχ. 1

Είδος	Επεξήγηση
1. Πλήκτρο τρόπου λειτουργίας «0»	Ρύθμιση του τρόπου λειτουργίας
2. Πλήκτρο Μείον «-»	Μείωση της ζητούμενης θερμοκρασίας χώρου

Είδος	Επεξήγηση
3. Ένδειξη LED	Ένδειξη αναγγελιών λειτουργίας και σφαλμάτων
4. Πλήκτρο Συν «+»	Αύξηση ζητούμενης θερμοκρασίας χώρου
5. Οθόνη	Ένδειξη ρυθμίσεων, τιμών, διαδικασιών, αναγγελιών λειτουργίας και σφαλμάτων

Πίν. 2

2.5 Τεχνικά χαρακτηριστικά

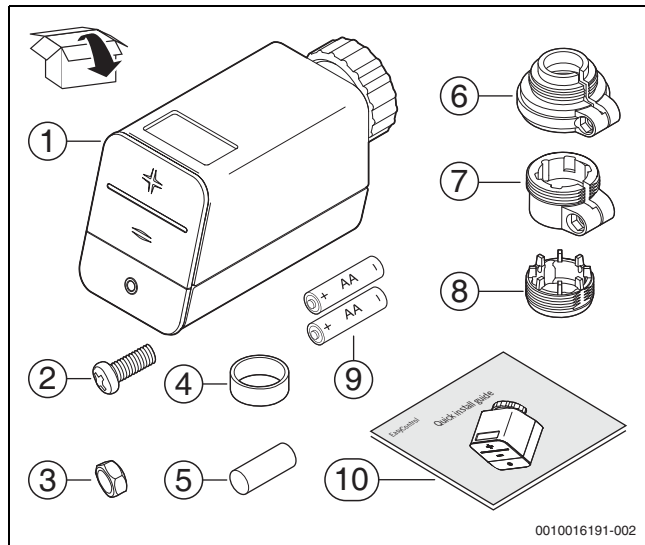
Μοντέλο RT10-RF & RT10-RFV	Θερμοστάτης AA
Μπαταρίες	2 x LR6/AA
Απορρόφηση ρεύματος	≤ 120 mA
Κατηγορία λήψης	Κατηγορία SRD 2
Συχνότητα εκπομπής	868,3 MHz, 869,525 MHz
Ισχύς εκπομπής	≤ 10 mW
Εμβέλεια ασύρματου σήματος (σε ανοιχτό πεδίο)	≤ 100 m
Διάρκεια ενεργοποίησης	@ 868,3 MHz < 1% ανά ώρα @ 869.525 MHz < 10% ανά ώρα
Σύνδεση βαλβίδας θερμαντικού σώματος	M30 x 1,5 mm
Είδος προστασίας	IP20
Τρόπος λειτουργίας	Τύπος 1
Βαθμός ρύπανσης	2
Θερμοκρασία περιβάλλοντος	0 °C έως 50 °C
Υγρασία αέρα	5% έως 80%
Διαστάσεις (πλάτος x ύψος x βάθος)	48 mm x 57 mm x 103 mm
Βάρος (χωρίς μπαταρίες)	140 g

Πίν. 3

2.6 Παρεμβολές ασύρματης σύνδεσης

Το ενδεχόμενο παρεμβολών ασύρματης σύνδεσης (π.χ. από ηλεκτροκινητήρες ή προβληματικές ηλεκτροσυσκευές) δεν μπορεί να αποκλειστεί. Η εμβέλεια εκπομπής μέσα σε κτίρια είναι πιθανό να παρουσιάζει σημαντική απόκλιση από την αντίστοιχη εμβέλεια σε ανοιχτό πεδίο. Εκτός από την ισχύ εκπομπής και τις ιδιότητες λήψης υπάρχουν και περιβαλλοντικοί παράγοντες που μπορούν να επηρεάσουν αρνητικά τη λειτουργικότητα της ασύρματης σύνδεσης, όπως για παράδειγμα η υγρασία και οι δομικές ιδιότητες.

3 Εγκατάσταση



Σχ. 2 Περιεχόμενο συσκευασίας

- [1] Έξυπνος θερμοστάτης θερμαντικών σωμάτων
- [2] Βίδα
- [3] Παξιμάδι
- [4] Ροδέλα
- [5] Χιτώνιο
- [6] Κολάρο σύφιξης Danfoss RAV
- [7] Κολάρο σύφιξης Danfoss RA
- [8] Βίδα χιτώνιου
- [9] Μπαταρία
- [10] Συνοπτικές οδηγίες εγκατάστασης

3.1 Σύνδεση σωληνώσεων νερού θέρμανσης

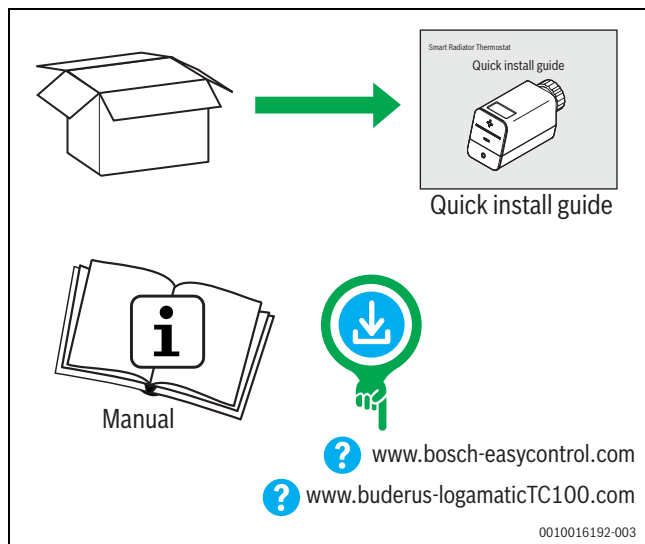
Τοποθέτηση ρυθμιστή διαφορικής πίεσης



Αν η εγκατάσταση θέρμανσής σας δεν μπορεί πλέον να αποδώσει θερμότητα (στα θερμαντικά σώματα), ανατρέξτε στις οδηγίες εγκατάστασης του λέβητα συμπύκνωσης αερίου για να διαπιστώσετε τον τύπο του ρυθμιστή διαφορικής πίεσης που διαθέτετε και τη θέση του, διαφορετικά αποτανθείτε σε κάποιον Εξουσιοδοτημένο Συνεργάτη.

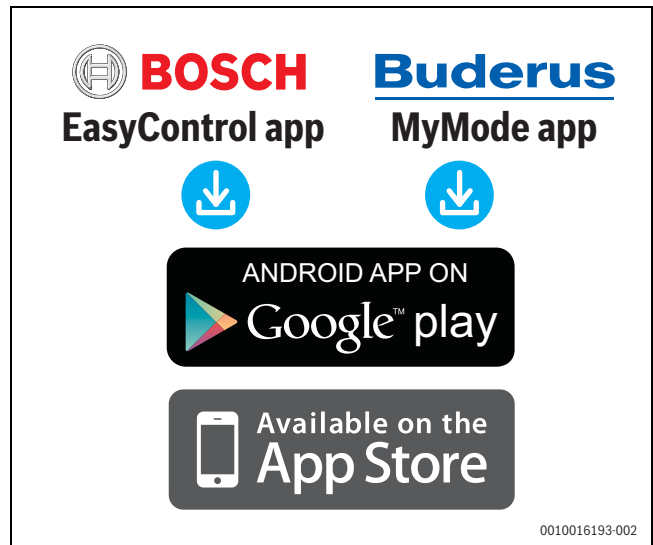
- Τοποθετήστε έναν ρυθμιστή διαφορικής πίεσης.

3.2 Εγκατάσταση λογισμικού



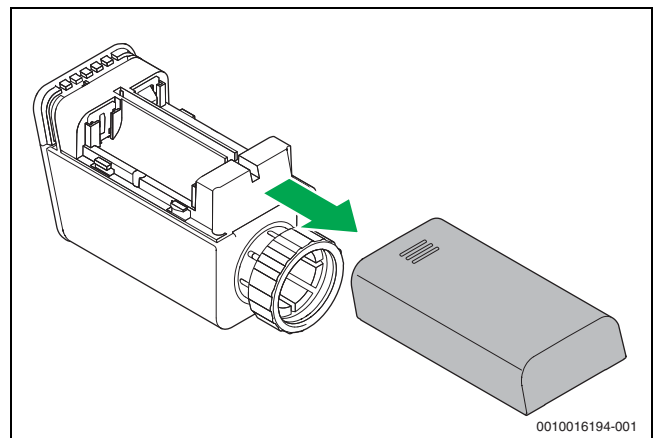
Σχ. 3

- Εγκαταστήστε το Bosch EasyControl/Buderus Logamatic TC100.
- Προσέξτε ώστε τόσο το Bosch EasyControl/Buderus Logamatic TC100 όσο και το App να εγκατασταθούν σωστά.

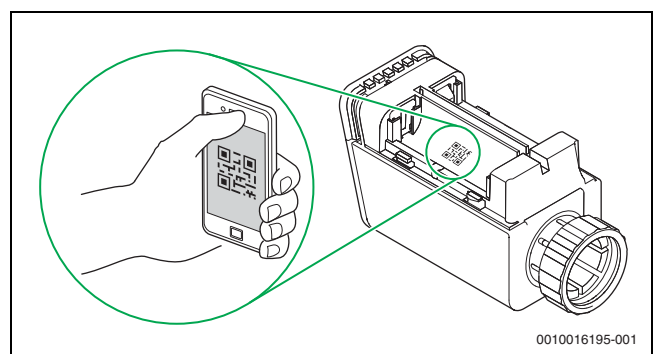


Σχ. 4

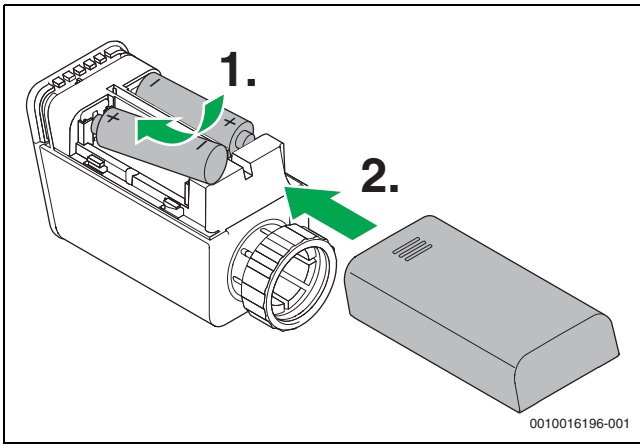
3.3 Τοποθέτηση έξυπνου θερμοστάτη θερμαντικών σωμάτων



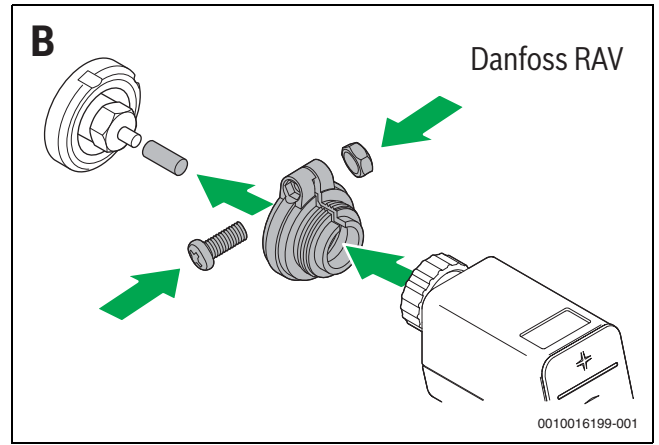
Σχ. 5



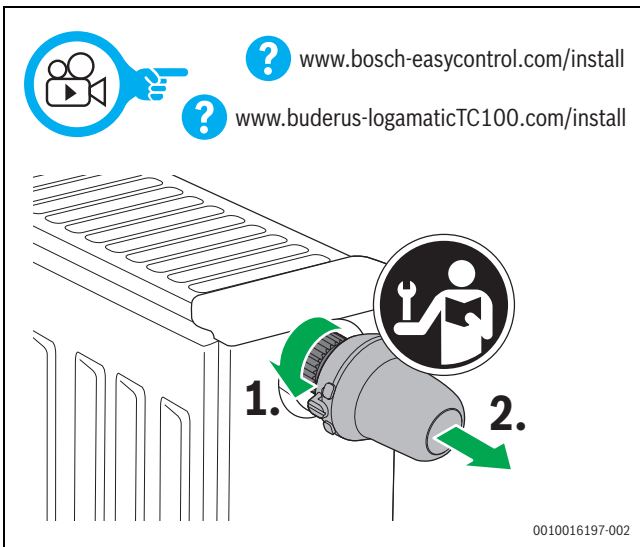
Σχ. 6



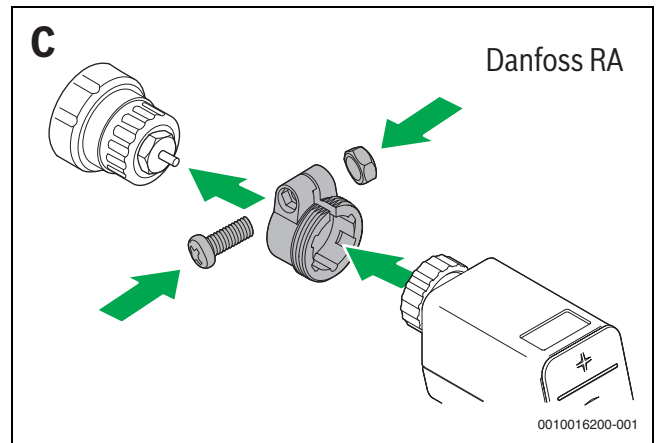
Σχ. 7



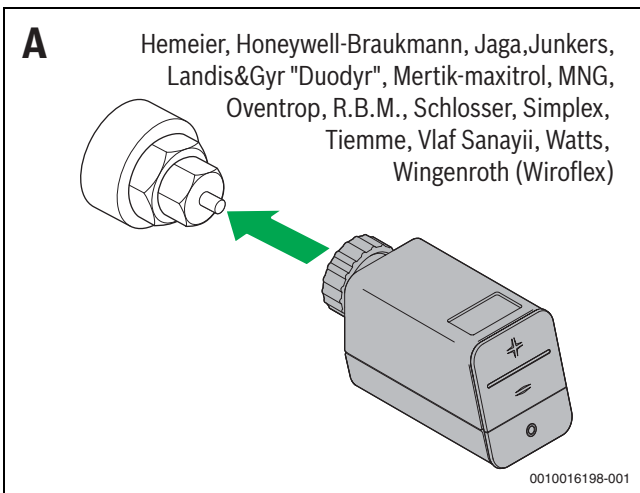
Σχ. 10



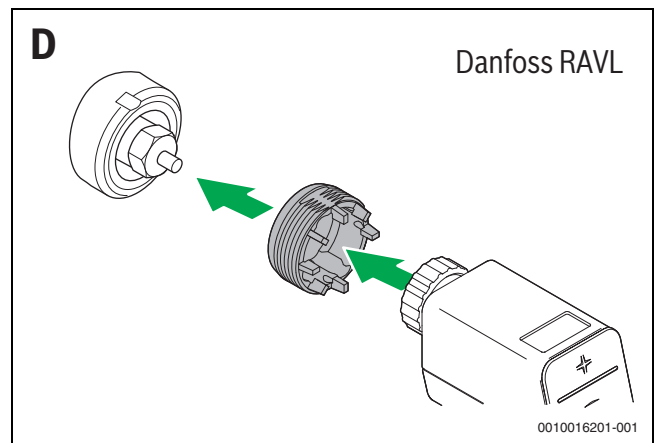
Σχ. 8



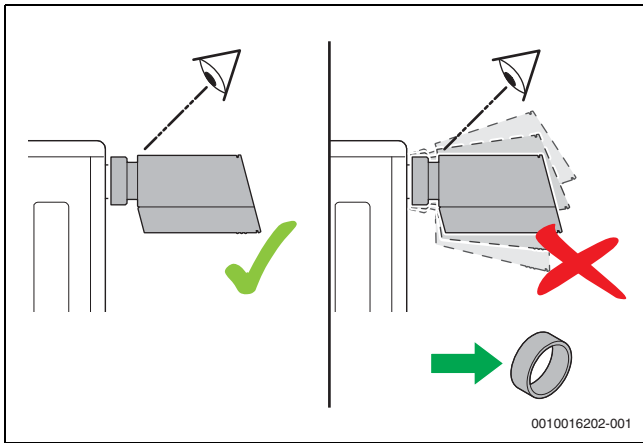
Σχ. 11



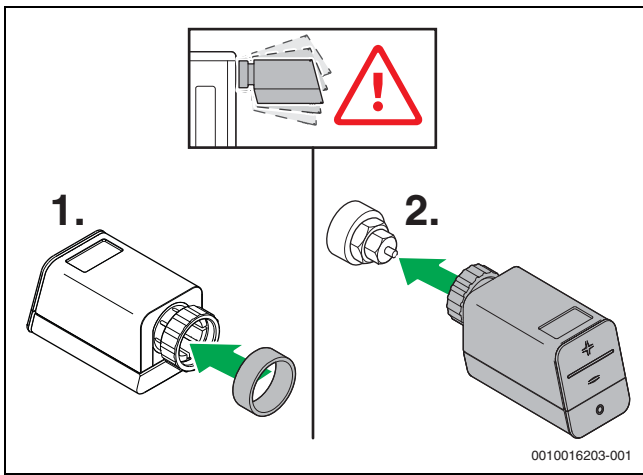
Σχ. 9



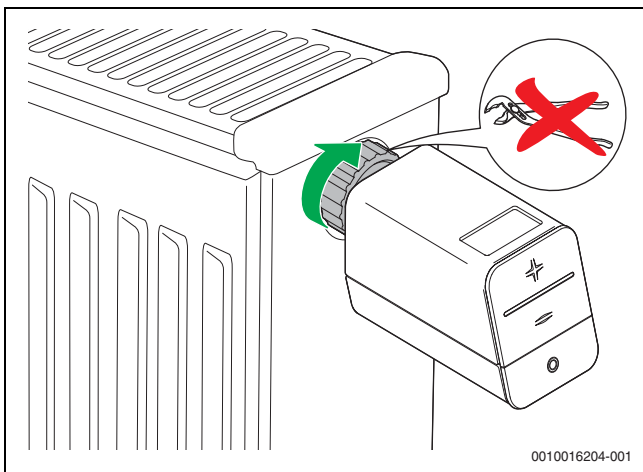
Σχ. 12



Σχ. 13



Σχ. 14



Σχ. 15

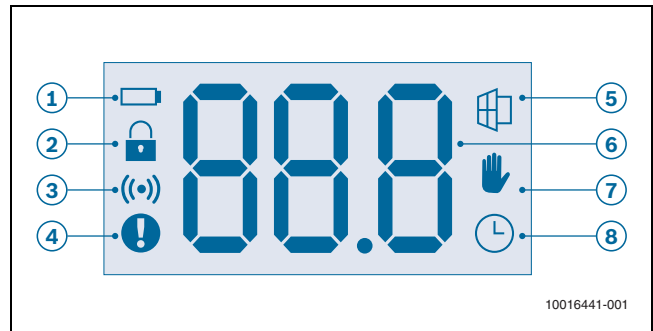
3.4 Καλιμπράρισμα

- ▶ Καλιμπραρίστε τον έξυπνο θερμοστάτη θερμαντικών σωμάτων μόλις τον τοποθετήσετε.
- ▶ Ακολουθήστε τις οδηγίες που θα βρείτε στην εφαρμογή.

Θα διαπιστώσετε ότι ο σερβοκινητήρας αρχίζει να μουγκρίζει. Αυτό υποδηλώνει ότι το καλιμπράρισμα του έξυπνου θερμοστάτη θερμαντικών σωμάτων βρισκείται σε εξέλιξη.

4 Χειρισμός

4.1 Οθόνη



Σχ. 16

Είδος	Σύμβολο	Ονομασία	Οθόνη	Κατάσταση
1		Κατάσταση μπαταρίας		Η μπαταρία είναι ασθενής.
2		Παιδική ασφάλεια		Ο χειρισμός της συσκευής δεν είναι εφικτός.
3		Κατάσταση ασύρματης σύνδεσης		Δεν υπάρχει ασύρματη σύνδεση.
4		Ένδειξη βλάβης		Ο έξυπνος θερμοστάτης θερμαντικών σωμάτων δεν είναι συνδεδεμένος με τον πίνακα ελέγχου.
5		Αισθητήρας υγρασίας		Πόρτα ή παράθυρο ανοιχτό, η βαλβίδα θερμαντικού σώματος κλείνει.
6		Ένδειξη τιμών		
7		Χειροκίνητη λειτουργία	Ζητούμενη θερμοκρασία χώρου	
8		Αυτόματη λειτουργία	Ζητούμενη θερμοκρασία χώρου	

Πίν. 4

4.2 Reset

Αν ο θερμοστάτης θερμαντικών σωμάτων δεν συνδέεται με τον αντίστοιχο Bosch EasyControl/Buderus Logamatic TC100, επαναφέρετε τις εργοστασιακές ρυθμίσεις στον έξυπνο θερμοστάτη χώρου:

- ▶ Ανοίξτε τη θήκη μπαταριών.
- ▶ Βγάλτε 1 μπαταρία.
- ▶ Πατήστε το πλήκτρο τρόπου λειτουργίας «0» και κρατήστε το πατημένο.
- ▶ Τοποθετήστε και πάλι την μπαταρία.

- ▶ Κρατήστε το πλήκτρο τρόπου λειτουργίας «0» πατημένο και περιμένετε, μέχρι στην οθόνη να εμφανιστεί «rES» και η πορτοκαλί ένδειξη LED να αρχίσει να αναβοσβήνει.



Σχ. 17

- ▶ Αφήστε για λίγο το πλήκτρο τρόπου λειτουργίας «0» ελεύθερο.
- ▶ Κρατήστε το πλήκτρο τρόπου λειτουργίας «0» πάλι πατημένο και περιμένετε, μέχρι η οθόνη να σβήσει και η πορτοκαλί ένδειξη LED να σταματήσει να αναβοσβήνει.
- ▶ Αφήστε το πλήκτρο τρόπου λειτουργίας «0» εντελώς.

Ο έξυπνος θερμοστάτης θερμαντικών σωμάτων επέστρεψε στις εργοστασιακές ρυθμίσεις.

5 Προστασία του περιβάλλοντος και απόρριψη

Η προστασία του περιβάλλοντος αποτελεί θεμελιώδη αρχή του ομίλου Bosch.

Η ποιότητα των προϊόντων, η αποδοτικότητα και η προστασία του περιβάλλοντος αποτελούν για εμάς στόχους ίδιας βαρύτητας. Οι νόμοι και κανονισμοί για την προστασία του περιβάλλοντος τηρούνται αυστηρά. Για να προστατεύσουμε το περιβάλλον χρησιμοποιούμε τη βέλτιστη τεχνολογία και τα καλύτερα υλικά, λαμβάνοντας πάντα υπόψη μας τους παράγοντες για την καλύτερη αποδοτικότητα.

Συσκευασία

Για τη συσκευασία συμμετέχουμε στα εγχώρια συστήματα ανακύκλωσης που αποτελούν εγγύηση για βέλτιστη ανακύκλωση.

Όλα τα υλικά συσκευασίας είναι φιλικά προς το περιβάλλον και ανακυκλώσιμα.

Παλαιά συσκευή

Οι χρησιμοποιημένες συσκευές περιέχουν αξιοποιήσιμα υλικά, τα οποία μπορούν να επαναχρησιμοποιηθούν.

Οι διατάξεις της συσκευής μπορούν εύκολα να διαχωριστούν και τα πλαστικά μέρη φέρουν σήμανση. Τα πλαστικά μέρη φέρουν σήμανση. Έτσι μπορούν να ταξινομηθούν σε κατηγορίες τα διάφορα τμήματα και να διατεθούν για ανακύκλωση ή απόρριψη.

Παλιές ηλεκτρικές και ηλεκτρονικές συσκευές



Οι ακατάλληλες πλέον για χρήση ηλεκτρικές και ηλεκτρονικές συσκευές πρέπει να συλλέγονται ξεχωριστά και να προωθούνται σε ανακύκλωση με φιλικές για το περιβάλλον διαδικασίες (Ευρωπαϊκή Οδηγία για παλιές ηλεκτρικές και ηλεκτρονικές συσκευές).

Για την απόρριψη των παλιών ηλεκτρικών και ηλεκτρονικών συσκευών αξιοποιήστε τα συστήματα επιστροφής και συλλογής που ισχύουν στη χώρα σας.

Οι μπαταρίες δεν επιτρέπεται να απορρίπτονται μαζί με τα οικιακά απορρίμματα. Οι χρησιμοποιημένες μπαταρίες πρέπει να διατίθενται στα κατά τόπους συστήματα συλλογής.

The following open source software (OSS) components are included in this product:

core_cm3.h

Copyright (C) 2009-2013 ARM Limited. All rights reserved.

Redistribution and use in source and binary forms, with or without modification, are permitted provided that the following conditions are met:

- ▶ Redistributions of source code must retain the above copyright notice, this list of conditions and the following disclaimer.
- ▶ Redistributions in binary form must reproduce the above copyright notice, this list of conditions and the following disclaimer in the documentation and/or other materials provided with the distribution.
- ▶ Neither the name of ARM nor the names of its contributors may be used to endorse or promote products derived from this software without specific prior written permission

THIS SOFTWARE IS PROVIDED BY THE COPYRIGHT HOLDERS AND CONTRIBUTORS "AS IS" AND ANY EXPRESS OR IMPLIED WARRANTIES, INCLUDING, BUT NOT LIMITED TO, THE IMPLIED WARRANTIES OF MERCHANTABILITY AND FITNESS FOR A PARTICULAR PURPOSE ARE DISCLAIMED. IN NO EVENT SHALL THE COPYRIGHT OWNER OR CONTRIBUTORS BE LIABLE FOR ANY DIRECT, INDIRECT, INCIDENTAL, SPECIAL, EXEMPLARY, OR CONSEQUENTIAL DAMAGES (INCLUDING, BUT NOT LIMITED TO, PROCUREMENT OF SUBSTITUTE GOODS OR SERVICES; LOSS OF USE, DATA, OR PROFITS; OR BUSINESS INTERRUPTION) HOWEVER CAUSED AND ON ANY THEORY OF LIABILITY, WHETHER IN CONTRACT, STRICT LIABILITY, OR TORT (INCLUDING NEGLIGENCE OR OTHERWISE) ARISING IN ANY WAY OUT OF THE USE OF THIS SOFTWARE, EVEN IF ADVISED OF THE POSSIBILITY OF SUCH DAMAGE.

6 List of used Open Source Components

Το παρακάτω κείμενο είναι για νομικούς λόγους στα Αγγλικά.

